

Rolluiken – bedieningsvriendelijk en efficiënt

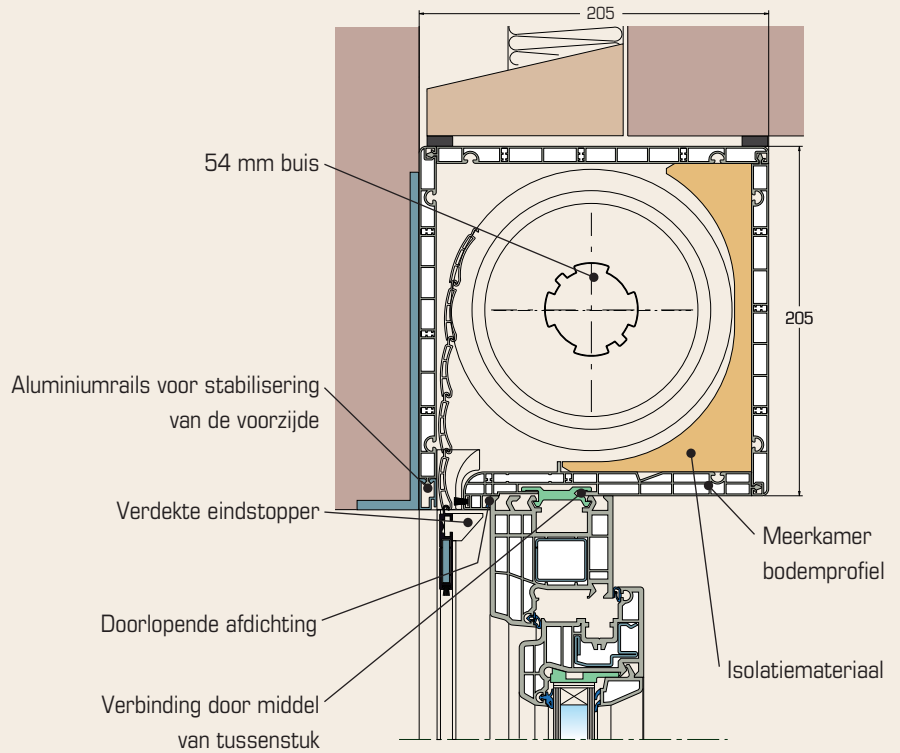


Mini-opzetrolluiken Ruimtebesparende, warmte-isolerende rolluikkasten

Overtuigende techniek in detail



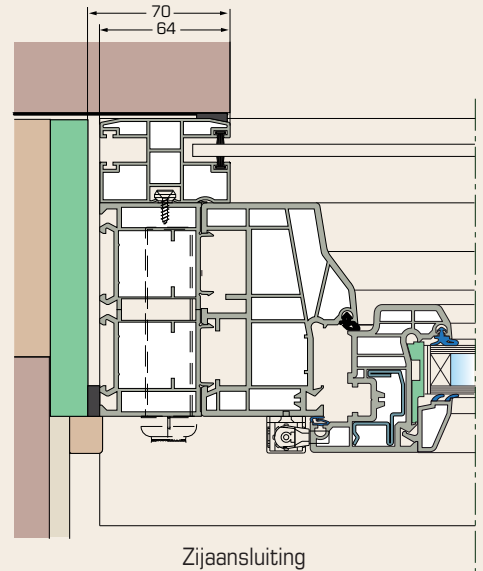
Binnenaanzicht met slinger



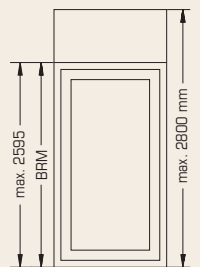
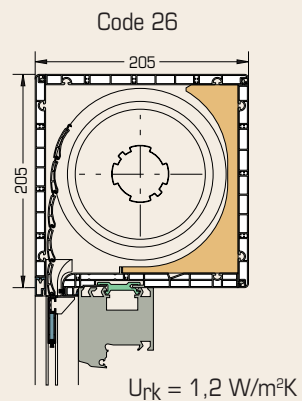
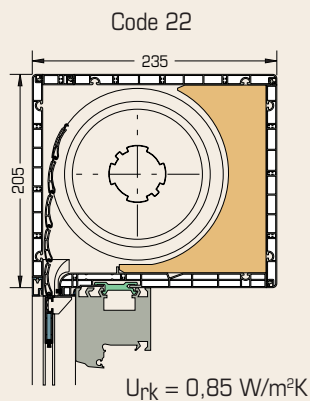
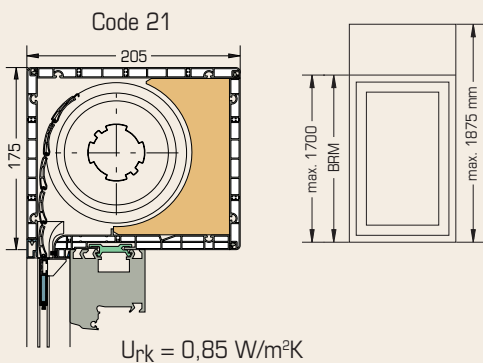
Warmte-isolatiewaarde mini opzetrolluik $U_{rk} = 1,2 \text{ W/m}^2\text{K}$

Structuur en kleuren

De rolluikkasten en de geleiders hebben dezelfde structuur en kleur als het raamelement.



Hoogtes en typen



Bedieningsvriendelijk en functioneel

Inbouw-bandopwinder:



In het kozijn ingebouwde bandopwinder, standaarduitvoering

Opbouw-bandopwinder:



Indien gewenst kan voor een opgebouwde bandopwinder gekozen worden

Slinger:



Lichte rolluikbediening, speciaal bij grote maten

Elektromotor:



Comfortabele rolluikbediening door middel van elektromotor. Meerdere rolluiken kunnen door één schakelaar gelijktijdig bediend worden. In de boven- en onderinstelling schakelt de motor automatisch uit. Gelijktijdig max. 25 kg en max. 2 pantsers per motor. (bedieningschakelaar wordt niet meegeleverd)

Ook met drukknop

Afstandbediening: Rolluikbediening door middel van elektromotor met afstandbediening



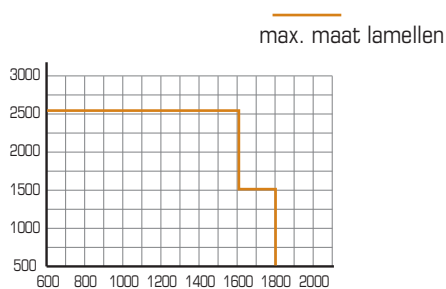
Enkele bediening
Enkele of groepsbediening voor maximaal 6 motoren.

Rolluik lamellen

Sterk en met lange levensduur

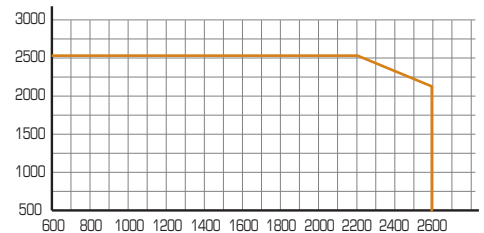
Kunststof mini lamellen

- > weersbestendig hol kamerprofiel uit kunststof met licht- en luchtopeningen;
- > Vanaf een breedte van 1.000 mm worden de lamellen met staalprofielen versterkt;
- > Max. breedte: 1.800 mm;
- > Gewicht van de lamellen: tot 1.000 mm breedte = 4,0 kg/m² vanaf 1.000 mm breedte = 4,8 kg/m².

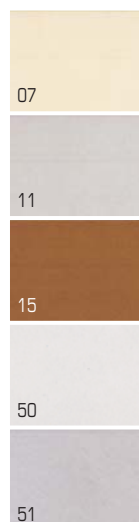


Aluminium geschuimde mini lamellen

- > Geschuimde aluminiumlamellen met licht- en luchtopeningen;
- > Hoge stabiliteit bij weinig gewicht;
- > Max. breedte: 2.700 mm;
- > Gewicht van de lamellen: 3,0 kg/m²;
- > Grotere openingsmogelijkheden dan bij kunststof lamellen.



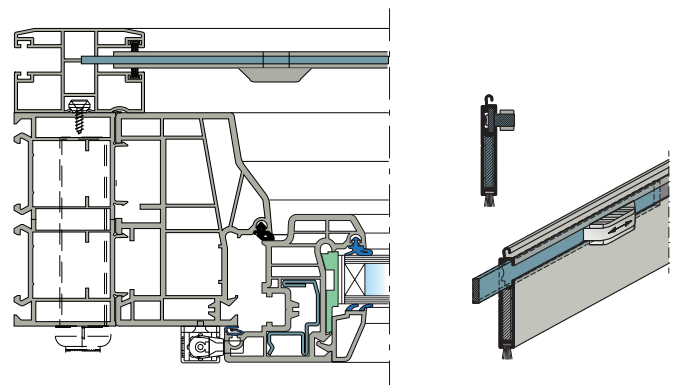
Lamelkleuren kunststof*:



Lamelkleuren aluminium*:



Rolluik afsluiting



(optioneel)

Door middel van een schuifslot is het mogelijk om het rolluik in gesloten toestand te vergrendelen.

* In de folder afgedrukte kleuren kunnen door druktechniek afwijken van originele productkleuren

Finstral producten

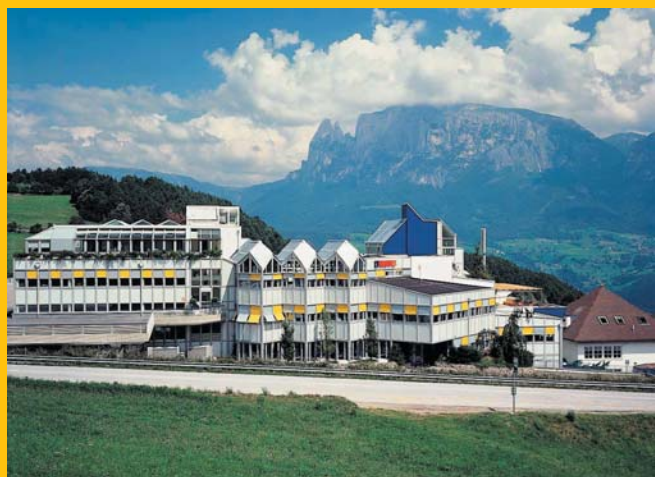


- > Ramen, deuren, vliesgevels in kunststof en kunststof/aluminium
- > Rolluiken, zonwering en horren
- > Vensterluiken, louverluiken en panelen
- > Voordeuren en dubbele deuren in kunststof
- > Serres in kunststof en kunststof/aluminium
- > Terrasdeuren, achterdeuren, glasgevels in kunststof en aluminium
- > Kozijnen en deuren in aluminium

De onderneming Finstral

Finstral bestaat sinds 1969. Finstral behoort tot één der grootste ondernemingen uit de kozijnenbranche. Het is een dynamisch bedrijf met veel innovatieve producten, waarbij flexibiliteit en kwaliteit centraal staan.

Finstral is een totaalleverancier. Dat wil zeggen dat zij eigen profielen, isolatieglas, ramen en deuren produceert naar de specifieke wensen van de klant. We beschikken momenteel over de hoogste kwaliteitsnormen zoals ISO 9001 en ISO 14001 en het RAL keurmerk. Speciaal voor Nederland beschikken wij over het SKG keurmerk en KOMO certificering.



Uw aanspreekpunt:

FINSTRAL[®]
KOZIJNEN

**Exclusief importeur FINSTRAL Nederland
K.S. Nederland B.V.**

Brinkhorst 21 - 7207 BK Zutphen

Tel. 0575-538 538

Fax 0575-538 530

e-mail: finstral@ks-nederland.nl

www.finstral-nederland.nl